

3D заготовки огнестрельного оружия и его частей – новейшие источники криминалистически-значимой информации

Научный руководитель – Жидков Дмитрий Николаевич

Лизейкина Елена Сергеевна

Студент (специалист)

Санкт-Петербургский университет Министерства внутренних дел Российской Федерации, Санкт-Петербург, Россия

E-mail: lizejkinaim@mail.ru

В Российской Федерации преступные действия, связанные с незаконным изготовлением оружия и его частей, не утратили своей актуальности. Так, в соответствии с краткой характеристикой состояния преступности за январь-декабрь 2020 года общее количество преступлений, рассматриваемой группы сократилось лишь на 4,1% в сравнении с предыдущим периодом. В соответствии с российским законодательством большую общественную опасность настоящего деяния подтверждает санкция ст. 223 УК РФ (в сравнении со ст. 222 Незаконное приобретение, передача, сбыт, хранение, перевозка или ношение оружия, его основных частей, боеприпасов). Одно из обоснований этому связано с тем, что действия по незаконному изготовлению оружия, его основных частей и боеприпасов способствуют созданию условий незаконного вооружения людей. Однако, в связи с высоким уровнем глобализации нельзя изолировать данную проблему границами России. Интересна ситуация, сложившаяся в США, так как в соответствии с законом штатов изготовление огнестрельного оружия не запрещено, а подлежит лишь обязательному лицензированию.

Криминалистами исследуются множество способов незаконного изготовления оружия и его частей, среди которых наиболее современным является 3D печать. В настоящее время в Российской Федерации не зарегистрированы случаи совершения преступления, предусмотренного ст. 223 УК РФ, указанным способом. Однако за рубежом ситуация иная. Так, в сети «Интернет» существует немало предложений по продаже специализированного оборудования (в том числе в свободном доступе находятся проекты для изготовления частей оружия).

Так, в США в свободной продаже (за исключением штатов Нью-Джерси и Нью-Йорк, так как они криминализируют владение незарегистрированным штурмовым оружием) находится принтер «Ghost Gunner».

Для совершения покупки устройства необходимо внести депозит равный 500 долларам. При оплате указанной суммы резервируется место в списке ожидания. Устройство производитель обязуется отправить в 4-м квартале 2021 года. Полная стоимость составляет \$ 2100 (депозит входит общую цену). Помимо устройства на данном сайте также предложено для приобретения программное обеспечение к нему (рис №1).

В продаже также присутствуют отдельные готовые части и детали оружия (рис. №2).

Вопрос оборота подобных устройств на территории Российской Федерации остается неразрешенным. Согласно информации, указанной производителем устройства на официальном сайте доставка «Ghost Gunner», производится только на территории США (за исключением некоторых указанных выше штатов), что не исключает возможность поставки в Россию. Помимо этого на территории Российской Федерации в свободной продаже находятся неспециализированные 3D-принтеры, позволяющие при наличии проектов изготавливать схожие с реализуемыми на представленном сайте 3D проекты оружия и частей к нему.

Рассматриваемый в статье интернет-портал принадлежит сетевой организации Defense Distributed, , занимающейся разработкой огнестрельного оружия (рис. №3).

Зарегистрированным пользователям доступна покупка и продажа собственных схем изготовления оружия и частей и деталей к ним. Огромное количество разнообразных 3D проектов огнестрельного оружия представлено в интернете в свободном доступе, и лица, интересующиеся данным направлением, могут их загрузить на свои устройства. К примеру, на территории Российской Федерации, такую возможность предоставляет сайт <https://ivanthetroll.keybase.pub/printable.html> (рис. №4).

На сайте представлены как платные, так и бесплатные проекты частей огнестрельного оружия, а также боеприпасов к ним. При переходе по гиперссылке загружается папка с документами, включающими в себя изображение изделия формата JPG в готовом виде (рис. №5), документов формата F3D, STEP, STL (предназначенные для работы на 3D принтере) и PDF с чертежами в разных проекциях и размерными характеристиками (рис.№6).

На наш взгляд, в целях предупреждения распространения исследуемых в нашей статье криминалистических объектов крайне необходимым является усовершенствование Российского и международного законодательства в данной области. Так, в США пытались разрешить указанную проблему, путем принятия распоряжения Госдепартамента об удалении из сети «Интернет» проектов создания оружия на 3D-принтере. На некоторое время вопрос был исчерпан, однако в июле 2018 года Defence Distributed добилась разрешения публиковать проекты для изготовления оружия в открытых источниках. В целях обжалования решения прокуроры 21 штата направили письмо в Госдепартамент с требованием восстановить запрет на распространение проектов оружия, однако требование не было удовлетворено.

Следует заметить, что изготовление частей и экземпляров оружия с помощью 3D-печати предполагает в качестве материала изготовления специализированный пластик, не металл. В связи с этим обостряется проблема их обнаружения с помощью металлодетекторов или рентген-аппаратов, используемых для досмотра на некоторых видах транспорта. Также велика опасность применения образца огнестрельного оружия, выполненного на 3D-принтере, для стреляющего. Так как пластик по прочностным характеристикам сильно уступает изделиям из металлов и сплавов, что уменьшает износостойкость ствола и повышает возможность его разрыва во время выстрела.

Технологии 3D печати на современном этапе развития постепенно становятся массовыми, с каждым днем становятся все более доступными для населения, в том числе и в Российской Федерации. По нашему мнению, использование указанных технологий в производстве оружия, безусловно, является средством удешевления конечной стоимости, однако оборот 3D проектов огнестрельного оружия и его частей должен непременно регулироваться государством, как минимум быть ограниченным.

Источники и литература

- 1) Онлайн-магазин Ghost Gunner URL: <https://ghostgunner.net/> дата обращения: 01.03.2021
- 2) Библиотека онлайн-магазина Defcad URL: <https://defcad.com/library/> дата обращения: 01.03.2021
- 3) "Безопасное пространство Ивана" URL: <https://ivanthetroll.keybase.pub/printable.html> дата обращения: 01.03.2021
- 4) Официальный интернет-сайт МВД России URL: <https://мвд.рф/reports/item/22678184/> дата обращения: 01.03.2021

Иллюстрации

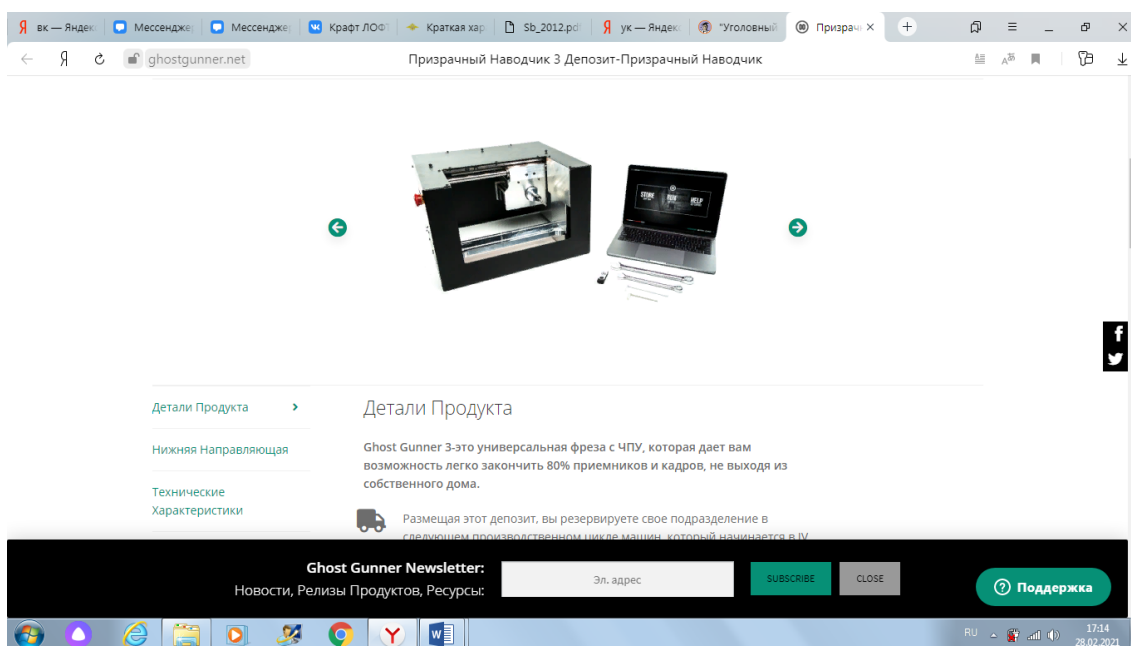


Рис. 1. Рисунок №1 Скриншот онлайн-магазина Ghost Gunner.

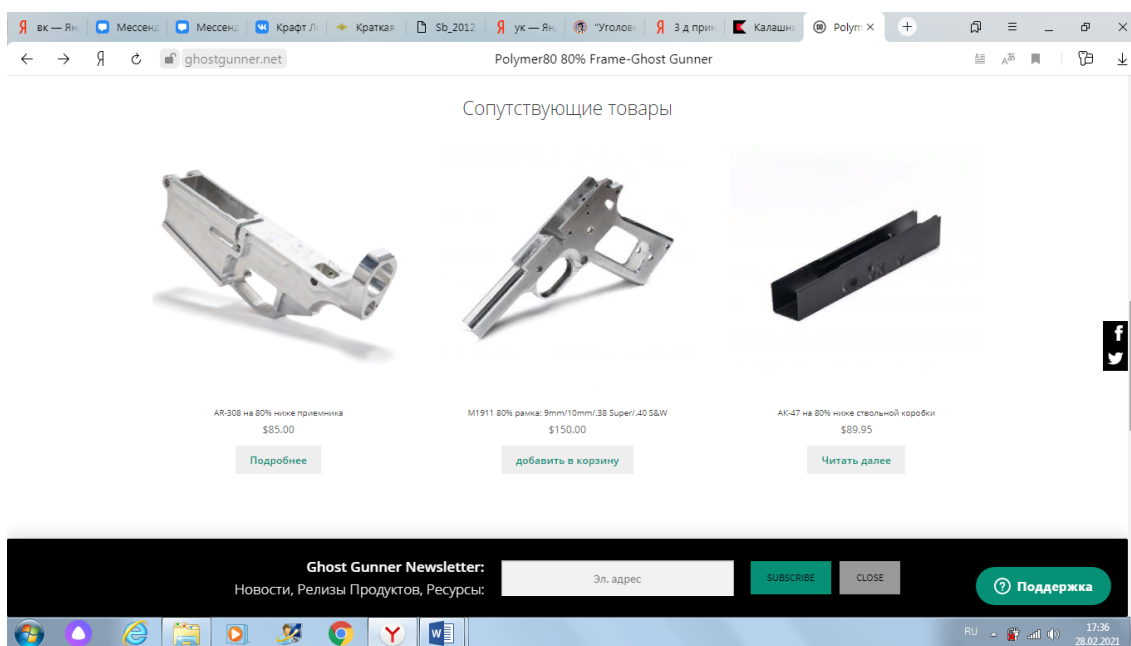


Рис. 2. Рисунок №2 Скриншот онлайн-магазина Ghost Gunner.

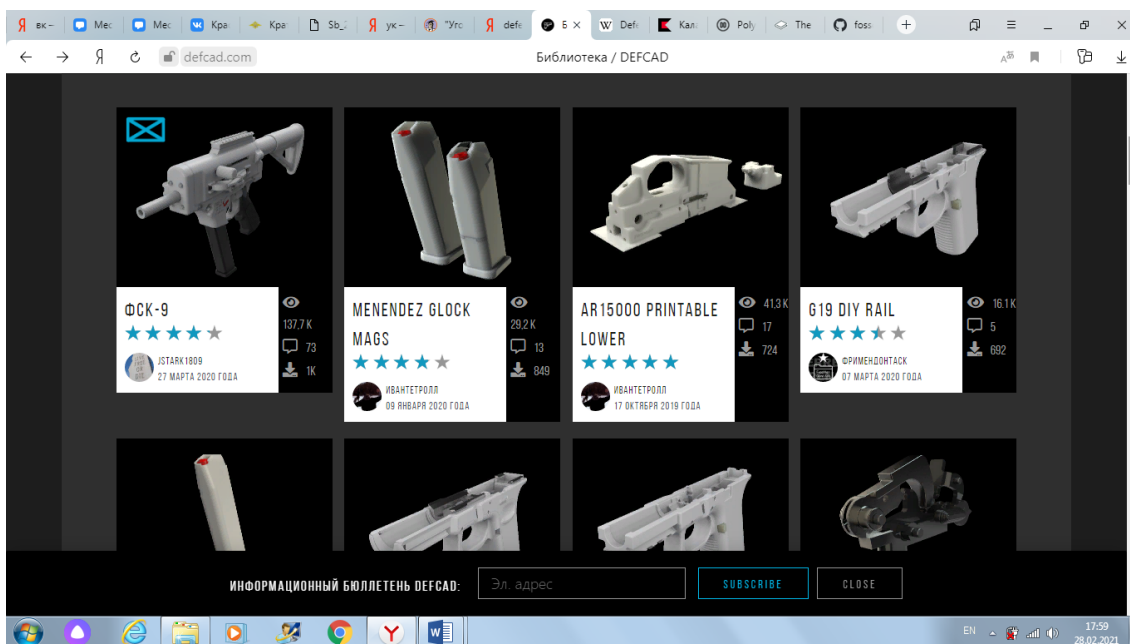


Рис. 3. Рисунок №3. Скриншот библиотеки онлайн-магазина Defcad.

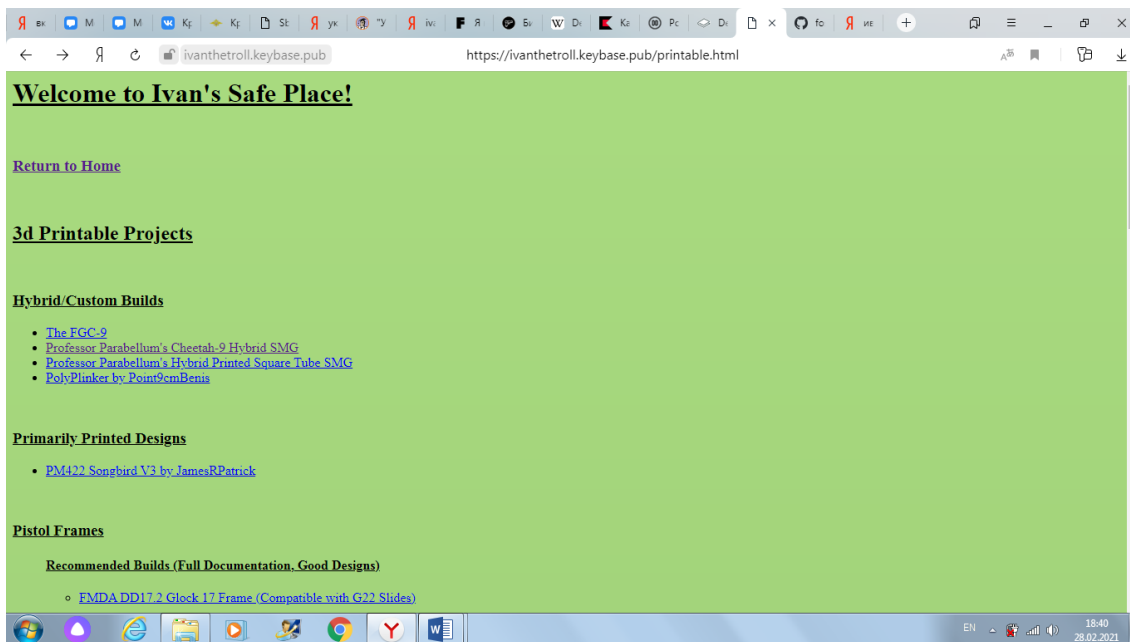


Рис. 4. Рисунок №4. Скриншот сайта «Безопасное пространство Ивана».

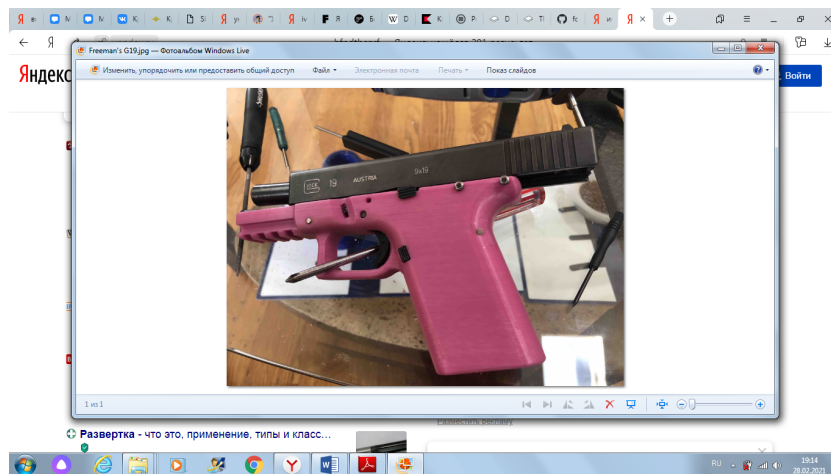


Рис. 5. Рисунок №5. Скриншот JPG изображения, загруженного при переходе по гиперссылке Freeman's G19 Printable frame (DIY Rail System).

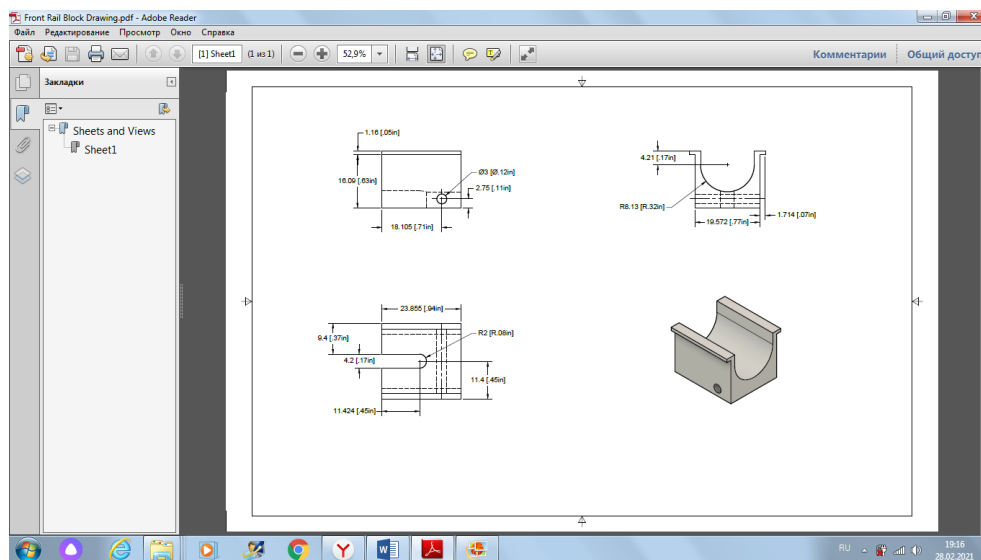


Рис. 6. Рисунок №6. Скриншот PDF документа, загруженного при переходе по гиперссылке Freeman's G19 Printable frame (DIY Rail System).